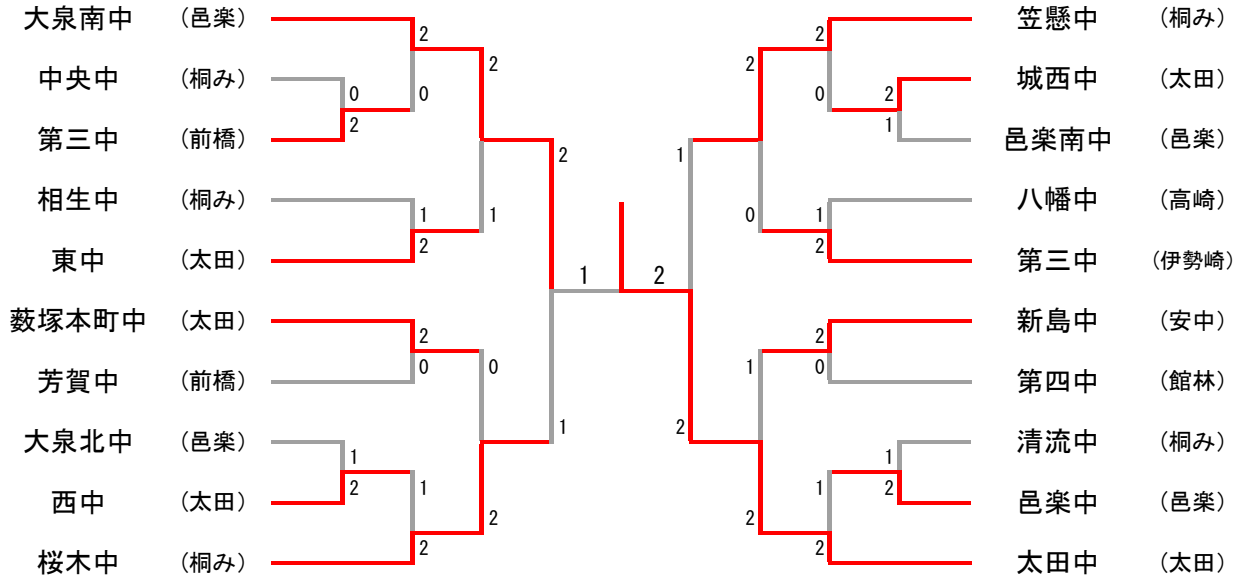


平成30年度 第53回群馬県中学校総合体育大会 第40回バドミントン大会

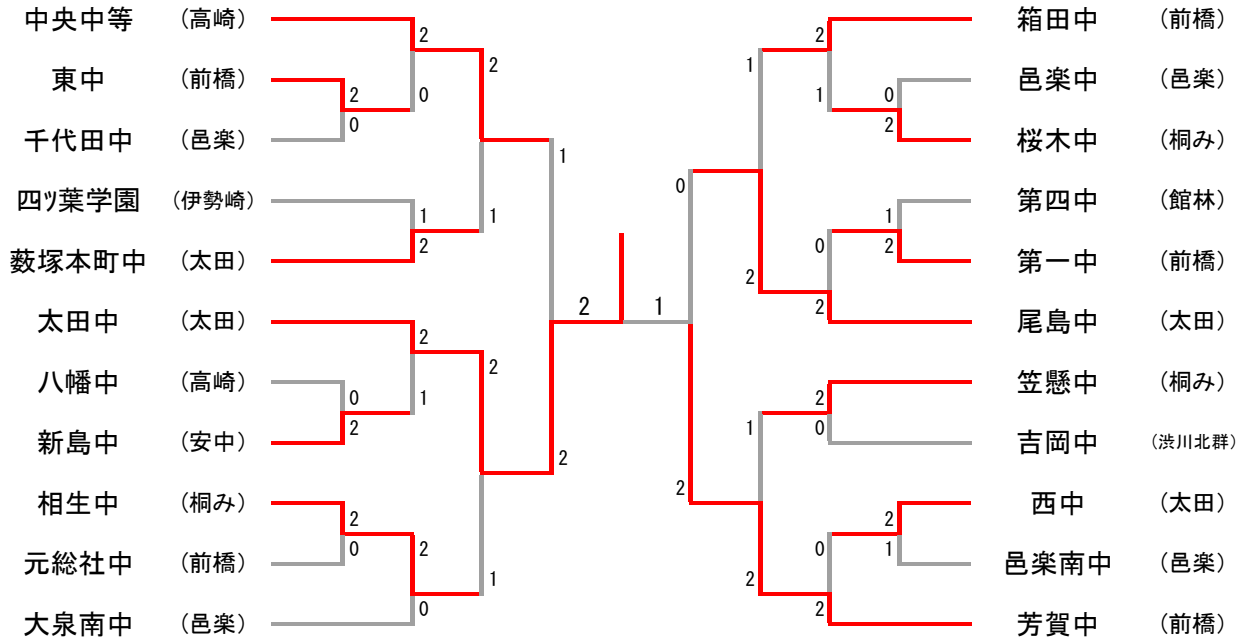
平成30年7月28日、29日、30日

会場 伊勢崎市民体育館・前橋宮城体育館

男子団体 (B T)



女子団体 (G T)



男子団体 1				
前橋市立第三中	2 - 0		桐生市立中央中	
谷田部 可維 中村 歩夢	2	21-19 21- 6	0	篠部 邦弘 諸星 拓磨
千明 大希	2	21- 9 21- 9	0	中山 契
片岡 丈 大山 聖来				高峰 大悟 松井 慎之助

男子団体 2				
太田市立西中	2 - 1		大泉町立北中	
村岡 俊哉 石野 慎之助	2	21-11 21- 8	0	鹿沼 佑大 中川 仰基
瀧澤 智也	0	5-21 14-21	2	須藤 大翔
柳川 蓮 矢島 汰一	2	21-19 20-22 21-16	1	糸田 拓真 宇田 健心

男子団体 3				
太田市立城西中	2 - 1		邑楽町立邑楽南中	
清水 裕斗 福井 颯太	2	21-10 21- 9	0	飯塚 恭也 増尾 優希
茂木 大和	0	15-21 9-21	2	小林 楓河
日野 颯人 福井 陽翔	2	21-14 23-21	0	木暮 亮太 中嶋 真人

男子団体 4				
邑楽町立邑楽中	2 - 1		桐生市立清流中	
安達 陽亮 相波 元気	1	11-21 21-19 19-21	2	井田 涼介 大澤 蒼生
麥倉 豪太	2	21-12 21- 9	0	箕輪 省吾
齋藤 拓海 大野 颯人	2	21-13 21-18	0	狩野 剛士 渡辺 琥夢

男子団体 5				
大泉町立南中	2 - 0		前橋市立第三中	
杉本 晴輝 吉田 賢矢	2	21- 7 21- 6	0	千明 大希 中村 歩夢
松本 悠	2	21- 5 21- 7	0	下田 俊人
清水 淳司 奥津 泉吹				谷田部 可維 片岡 丈

男子団体 6				
太田市立東中	2 - 1		桐生市立相生中	
木村 祐斗 熊倉 聖翔	2	21-12 21-15	0	関口 翔 大澤 珀斗
中島 大耀	0	11-21 11-21	2	渡辺 悠斗
木佐貫 瑛苒 荒木 空	2	21-14 12-21 22-20	1	巻島 大輝 渡辺 陽翔

男子団体 7				
太田市立藪塚本町中	2 - 0		前橋市立芳賀中	
石川 雄琉 堀江 蒼空	2	21- 9 21-11	0	仁平 晴道 宮崎 莉玖
大島 康世委	2	21- 7 21- 4	0	那須 音哉
渡邊 颯太 見供 遼汰				山田 倫 木村 颯

男子団体 8				
桐生市立桜木中	2 - 1		太田市立西中	
長岡 武琉 丹羽 祐貴	2	21-11 21-12	0	石野 慎之助 井達 凌次
日置 翼	0	10-21 9-21	2	村岡 俊哉
北島 大輝 田山 瑛士	2	21- 8 21-10	0	柳川 蓮 矢島 汰一

男子団体 9				
みどり市立笠懸中	2 - 0		太田市立城西中	
小金井 一輝 高橋 弥真土	2	21- 8 21-11	0	福井 陽翔 茂木 大和
成塚 智耶	2	21-18 21-14	0	日野 颯人
岩崎 巧真 大豆生田 世成				清水 裕斗 福井 颯太

男子団体 10				
伊勢崎市立第三中	2 - 1		高崎市立八幡中	
堀越 丈稀 堀越 敬人	2	21-10 21- 9	0	高瀬 昂也 荻原 大輝
福田 響己	0	9-21 10-21	2	小林 蒼暉
中村 昂聖 高橋 駿太	2	23-21 21-19	0	高橋 京太 廣木 茜

男子団体 11				
新島学園中	2 - 0		館林市立第四中	
池島 琉衣 堀 一稀	2	21-18 21- 9	0	早川 棕 中村 優吾
堀口 智生	2	21-19 21-17	0	荒井 勘太郎
村上 翔梧 松島 勇海				浜 楓馬 倉持 洗輝

男子団体 12				
太田市立太田中	2 - 1		邑楽町立邑楽中	
吉田 翔馬 諏訪 友城	0	8-21 18-21	2	福嶋 倖大 大竹 琉聖
小林 遥輝	2	21- 8 21-13	0	麥倉 豪太
金子 美輝 石原 慶士	2	21- 8 21- 4	0	齋藤 拓海 大野 颯人

男子団体 13				
大泉町立南中	2-1		太田市立東中	
吉田 賢矢 永井 快斗	0	8-21 8-21	2	木村 祐斗 木佐貫 瑛苒
杉本 晴輝	2	21-7 21-8	0	荒木 空
清水 淳司 松本 悠	2	21-12 21-8	0	熊倉 聖翔 中島 大耀

男子団体 14				
桐生市立桜木中	2-0		太田市立藪塚本町中	
長岡 武琉 丹羽 祐貴	2	21-8 21-12	0	堀江 蒼空 渡邊 颯太
日置 翼				小林 響
北島 大輝 田山 瑛士	2	16-21 21-15 21-12	1	石川 雄琉 大島 康世委

男子団体 15				
みどり市立笠懸中	2-0		伊勢崎市立第三中	
小金井 一輝 高橋 弥真土	2	21-14 21-17	0	堀越 丈稀 堀越 敬人
成塚 智耶	2	21-5 21-10	0	中村 昂聖
岩崎 巧真 大豆生田 世成				高橋 駿太 福田 響己

男子団体 16				
太田市立太田中	2-1		新島学園中	
金子 美輝 石原 慶士	2	21-10 21-13	0	堀口 智生 堀 一稀
小林 遥輝	2	21-3 21-3	0	巴 翼颯
吉田 翔馬 諏訪 友城	0	14-21 14-21	2	池畠 琉衣 松島 勇海

男子団体 17				
大泉町立南中	2-1		桐生市立桜木中	
清水 淳司 奥津 泉吹	0	12-21 6-21	2	長岡 武琉 北島 大輝
松本 悠	2	21-11 21-6	0	日置 翼
杉本 晴輝 吉田 賢矢	2	21-14 30-28	0	丹羽 祐貴 田山 瑛士

男子団体 18				
太田市立太田中	2-1		みどり市立笠懸中	
金子 美輝 石原 慶士	2	21-17 21-12	0	高橋 弥真土 岩崎 巧真
小林 遥輝	2	21-14 21-9	0	大豆生田 世成
吉田 翔馬 諏訪 友城	0	8-21 7-21	2	小金井 一輝 成塚 智耶

男子団体 19				
太田市立太田中	2-1		大泉町立南中	
吉田 翔馬 諏訪 友城	0	8-21 8-21	2	松本 悠 杉本 晴輝
小林 遥輝	2	21-12 21-12	0	吉田 賢矢
金子 美輝 石原 慶士	2	21-6 21-17	0	清水 淳司 奥津 泉吹

女子団体 1				
前橋市立東中	2-0		千代田町立千代田中	
鹿沼 万由子 梅山 乃愛	2	21-19 21-12	0	大澤 柚菜 増田 梨菜
岡崎 瑠那	2	21-8 21-11	0	板橋 綾音
菊田 愛梨 櫻井 友里香				長島 巴奈 市川 寧々

女子団体 2				
新島学園中	2-0		高崎市立八幡中	
工藤 采佳 大津 悠記	2	21-11 21-18	0	麓 美紅 外所 千果
佐々木 虹羽	2	21-12 21-9	0	五十嵐 里奈
千葉 茉莉 内藤 花帆				神宮 心愛 佐藤 百華

女子団体 3				
桐生市立相生中	2-0		前橋市立元総社中	
吉田 葵 千本木 悠佳	2	21-9 21-5	0	見城 叶彩 中山 実咲
今泉 彩香	2	21-8 21-7	0	吉田 小雪
星野 佳音 柳原 乙女				見城 心彩 五十畑 麻愛

女子団体 4				
桐生市立桜木中	2-0		邑楽町立邑楽中	
金子 由奈 中島 音々	2	21-18 21-11	0	三田 くるみ 池田 百花
柏瀬 倫佳	2	21-2 21-2	0	丸山 遥香
登之内 菜々 安孫子 楓				吉野 心菜 山田 蘭夢

女子団体 5				
前橋市立第一中	2-1		館林市立第四中	
立川 藍梨亜 岡宮 悠希美	2	22-20 21-11	0	小暮 彩香 中里 優花
鈴木 彩瑛	0	17-21 12-21	2	小暮 優香
堀 朱佑 萩原 晴菜	2	21-12 19-21 21-17	1	吉岡 侑香 古平 歩

女子団体 6				
太田市立西中	2-1		邑楽町立邑楽南中	
工藤 美咲 中川 花菜	2	21-17 21-17	0	立澤 悠李 浦野 莉緒
ガルシア サユ リ	1	21-19 11-21 13-21	2	大川 芽依
武田 詩乃 川村 遥奈	2	12-21 21-18 26-24	1	渡辺 成美 篠原 遥夏

女子団体 7				
群馬県立中央中等	2-0		前橋市立東中	
石関 都古 原 萌子	2	21-9 21-7	0	岡崎 瑠那 梅山 乃愛
大村 悠花	2	21-10 21-16	0	鹿沼 万由子
川田 奈寛 横尾 若菜				菊田 愛梨 櫻井 友里香

女子団体 8				
太田市立数塚本町中	2-1		伊勢崎市立四ツ葉学園	
高野 綾理 副島 悠生奈	2	21-13 21-9	0	角田 愛和 坂田 紅華
荻野 心暖	0	13-21 5-21	2	日下 このは
大澤 彩弥 中川 華那	2	21-16 21-13	0	栗原 花奈 中島 栞

女子団体 9				
太田市立太田中	2-1		新島学園中	
神 美沙希 清水 綾希	0	5-21 10-21	2	工藤 采佳 大津 悠記
黒谷 明香里	2	21-4 21-5	0	内藤 花帆
山路 爽 田代 梨紗	2	21-7 21-8	0	佐々木 虹羽 千葉 茉莉

女子団体 10				
桐生市立相生中	2-0		大泉町立南中	
吉田 葵 千本木 悠佳	2	21-18 14-21 21-16	1	布川 裕子 藤井 真奈美
今泉 彩香	2	21-7 21-9	0	棚橋 葵
星野 佳音 柳原 乙女				三吉 愛璃 早野 千尋

女子団体 11				
前橋市立箱田中	2-1		桐生市立桜木中	
窪 凜々子 河野 菜々美	2	21-12 21-18	0	柏瀬 倫佳 小林 莉子
柳井 媛順	0	14-21 3-21	2	金子 由奈
長沼 歩紀 佐藤 杏菜	2	21-12 24-22	0	登之内 菜々 安孫子 楓

女子団体 12				
太田市立尾島中	2-0		前橋市立第一中	
宮下 果菜子 大竹 由奈	2	21-7 21-14	0	立川 藍梨亜 岡宮 悠希美
小澤 沙綺	2	21-12 21-4	0	鈴木 彩瑛
竹内 美衣風 三浦 夢花				萩原 晴菜 堀 朱佑

女子団体 13				
みどり市立笠懸中	2-0			吉岡町立吉岡中
木村 安寿 高野 舞	2	21-14 21-9	0	宮崎 綾花 羽鳥 日花里
天沼 かすみ	2	21-11 21-9	0	五十嵐 麻衣
桑原 小夏 谷田部 陽菜				須田 歩美 竹内 若奈

女子団体 14				
前橋市立芳賀中	2-0			太田市立西中
近藤 ななみ 近藤 ももな	2	21-15 21-17	0	工藤 美咲 中川 花菜
木暮 芽衣	2	21-9 21-9	0	北沢 愛梨
水上 未藍 元橋 彩乃				武田 詩乃 川村 遥奈

女子団体 15				
群馬県立中央中等	2-1			太田市立藪塚本町中
石関 都古 原 萌子	2	21-8 21-8	0	大澤 彩弥 副島 悠生奈
大村 悠花	2	21-7 21-2	0	橋本 真凜
川田 奈寛 横尾 若菜	0	8-21 6-21	2	中川 華那 高野 綾理

女子団体 16				
太田市立太田中	2-1			桐生市立相生中
山路 爽 田代 梨紗	2	21-16 21-17	0	千本木 悠佳 今泉 彩香
黒谷 明香里	2	21-14 15-21 24-22	1	吉田 葵
神 美沙希 清水 綾希	0	14-21 3-21	2	星野 佳音 柳原 乙女

女子団体 17				
太田市立尾島中	2-1			前橋市立箱田中
竹内 美衣風 三浦 夢花	0	3-21 13-21	2	窪 凜々子 河野 菜々美
小澤 沙綺	2	21-11 21-12	0	柳井 媛順
宮下 果菜子 大竹 由奈	2	21-8 21-18	0	長沼 歩紀 佐藤 杏菜

女子団体 18				
前橋市立芳賀中	2-1			みどり市立笠懸中
近藤 ななみ 木暮 芽衣	2	21-11 17-21 22-20	1	桑原 小夏 谷田部 陽菜
近藤 ももな	2	21-10 21-14	0	木村 安寿
横山 璃奈 横山 実来	0	10-21 5-21	2	天沼 かすみ 今井 颯姫

女子団体 19				
太田市立太田中	2-1			群馬県立中央中等
神 美沙希 清水 綾希	0	9-21 12-21	2	石関 都古 本多 叶
山路 爽	2	21-11 21-14	0	大村 悠花
黒谷 明香里 田代 梨紗	2	21-17 20-22 21-11	1	原 萌子 横尾 若菜

女子団体 20				
前橋市立芳賀中	2-0			太田市立尾島中
近藤 ななみ 水上 未藍				宮下 果菜子 大竹 由奈
木暮 芽衣	2	21-8 21-17	0	小澤 沙綺
元橋 彩乃 近藤 ももな	2	21-4 21-8	0	竹内 美衣風 三浦 夢花

女子団体 21				
太田市立太田中	2-1			前橋市立芳賀中
山路 爽 田代 梨紗	2	21-17 21-16	0	木暮 芽衣 近藤 ももな
黒谷 明香里	2	21-8 21-4	0	元橋 彩乃
神 美沙希 清水 綾希	0	6-21 5-21	2	近藤 ななみ 水上 未藍

女子団体 22				
太田市立太田中	2-1			前橋市立芳賀中
山路 爽 田代 梨紗	2	21-17 21-16	0	木暮 芽衣 近藤 ももな
黒谷 明香里	2	21-8 21-4	0	元橋 彩乃
神 美沙希 清水 綾希	0	6-21 5-21	2	近藤 ななみ 水上 未藍

女子団体 23				
太田市立太田中	2-1			前橋市立芳賀中
山路 爽 田代 梨紗	2	21-17 21-16	0	木暮 芽衣 近藤 ももな
黒谷 明香里	2	21-8 21-4	0	元橋 彩乃
神 美沙希 清水 綾希	0	6-21 5-21	2	近藤 ななみ 水上 未藍

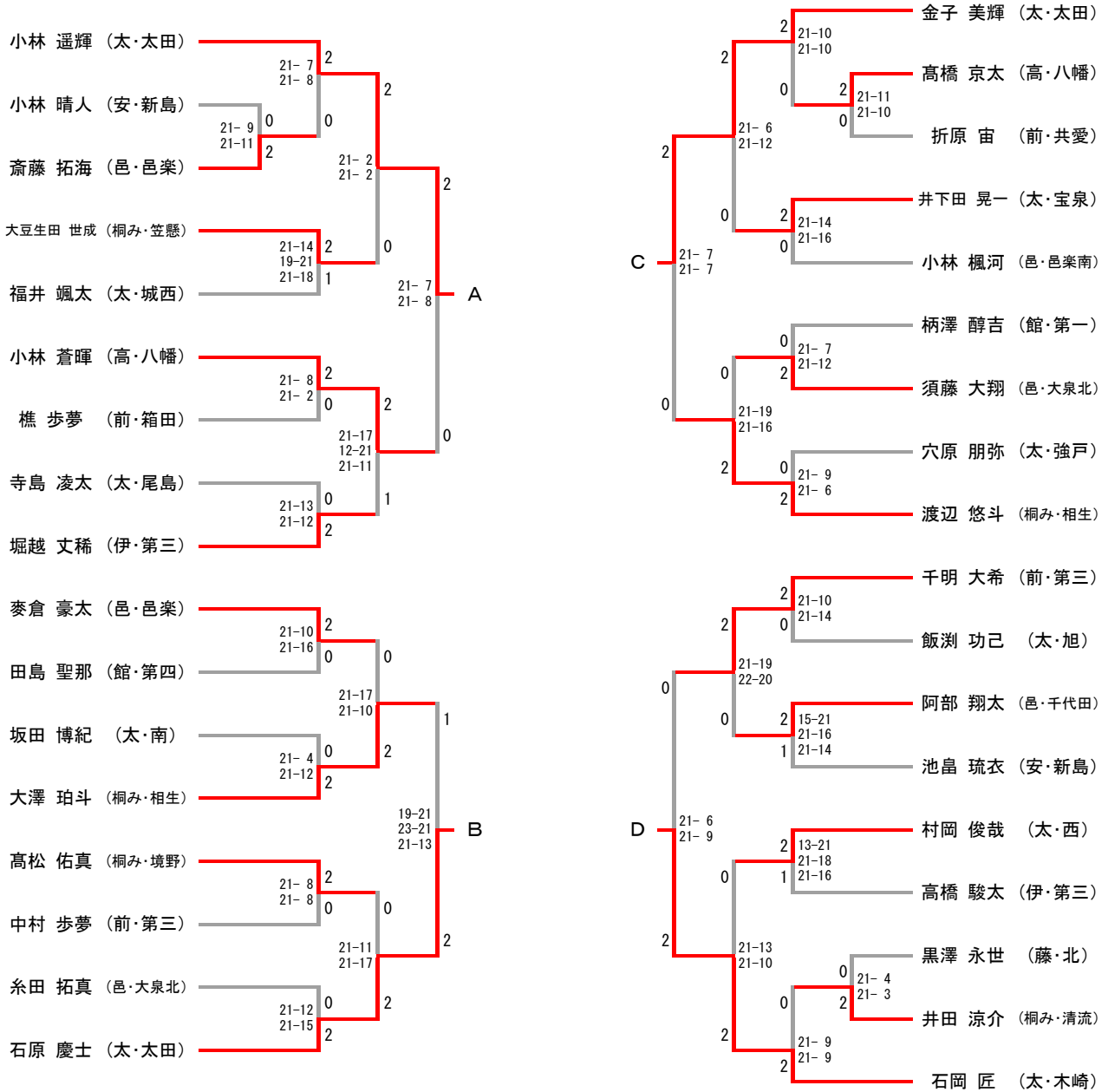
女子団体 24				
太田市立太田中	2-1			前橋市立芳賀中
山路 爽 田代 梨紗	2	21-17 21-16	0	木暮 芽衣 近藤 ももな
黒谷 明香里	2	21-8 21-4	0	元橋 彩乃
神 美沙希 清水 綾希	0	6-21 5-21	2	近藤 ななみ 水上 未藍

平成30年度 第53回群馬県中学校総合体育大会 第40回バドミントン大会

平成30年7月28日、29日、30日

会場 伊勢崎市民体育館・前橋宮城体育館

男子シングルス (BS)

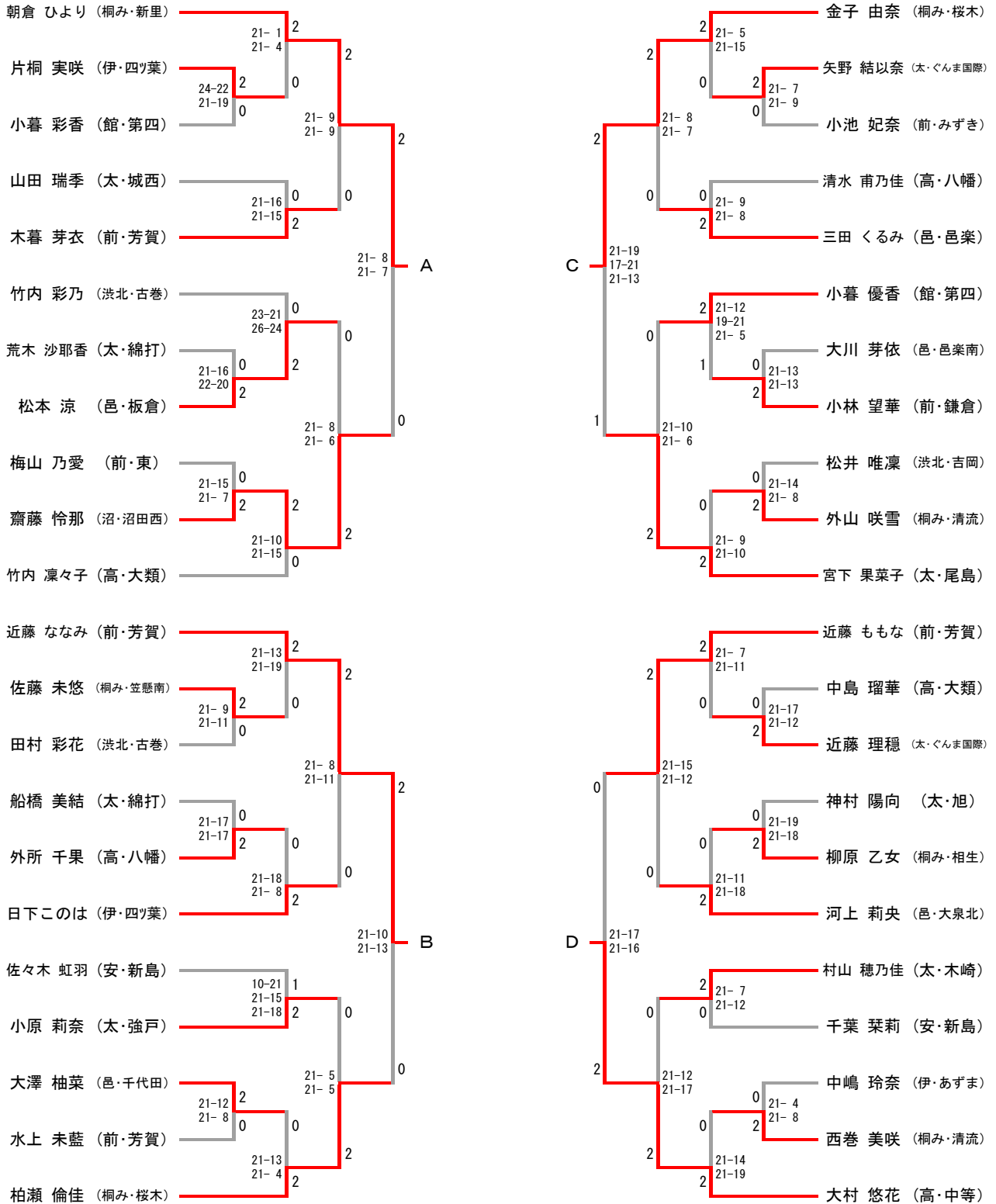


平成30年度 第53回群馬県中学校総合体育大会 第40回バドミントン大会

平成30年7月28日、29日、30日

会場 伊勢崎市民体育館・前橋宮城体育館

女子シングルス (GS)

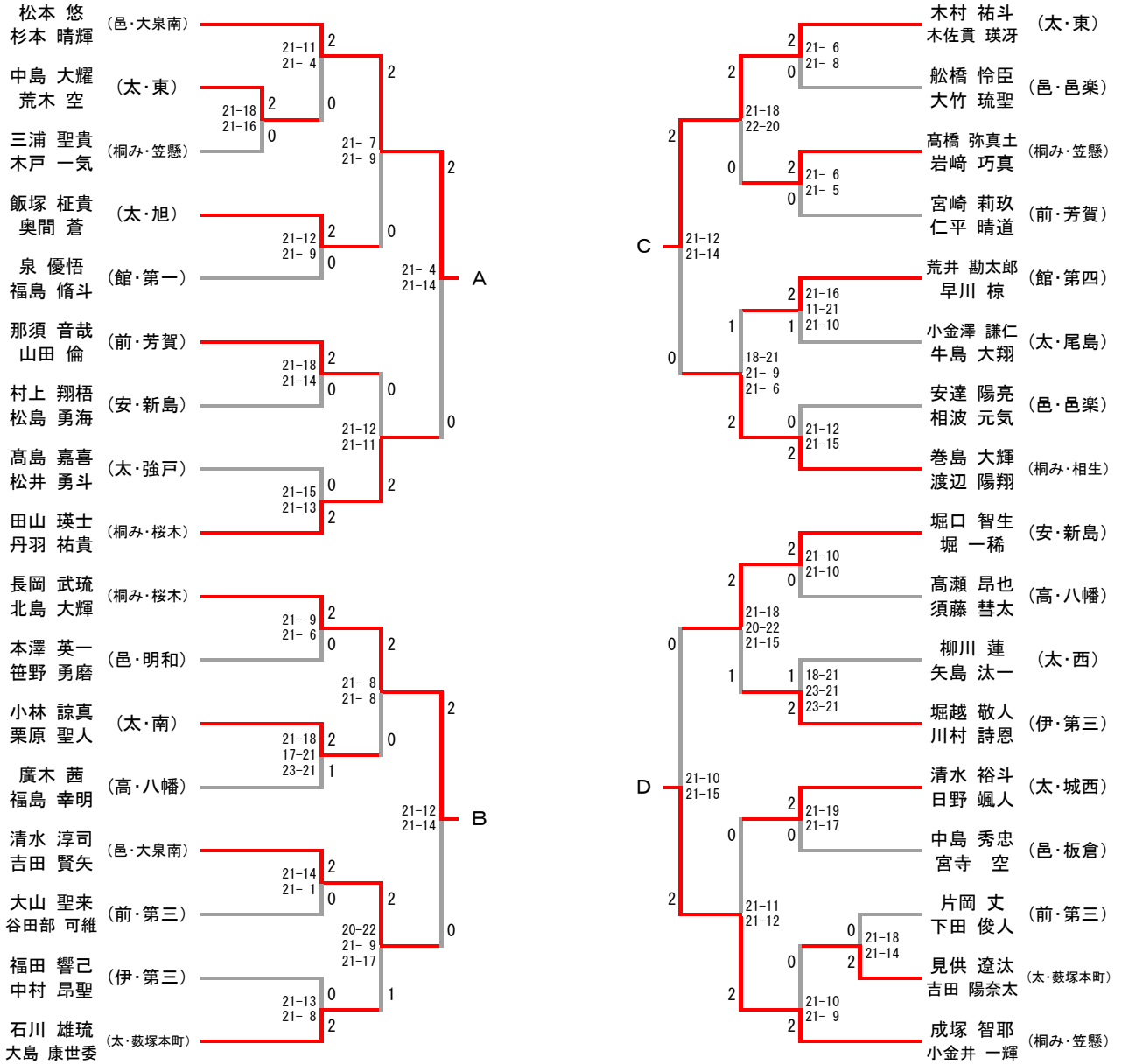


平成30年度 第53回群馬県中学校総合体育大会 第40回バドミントン大会

平成30年7月28日、29日、30日

会場 伊勢崎市民体育館・前橋宮城体育館

男子ダブルス (BD)

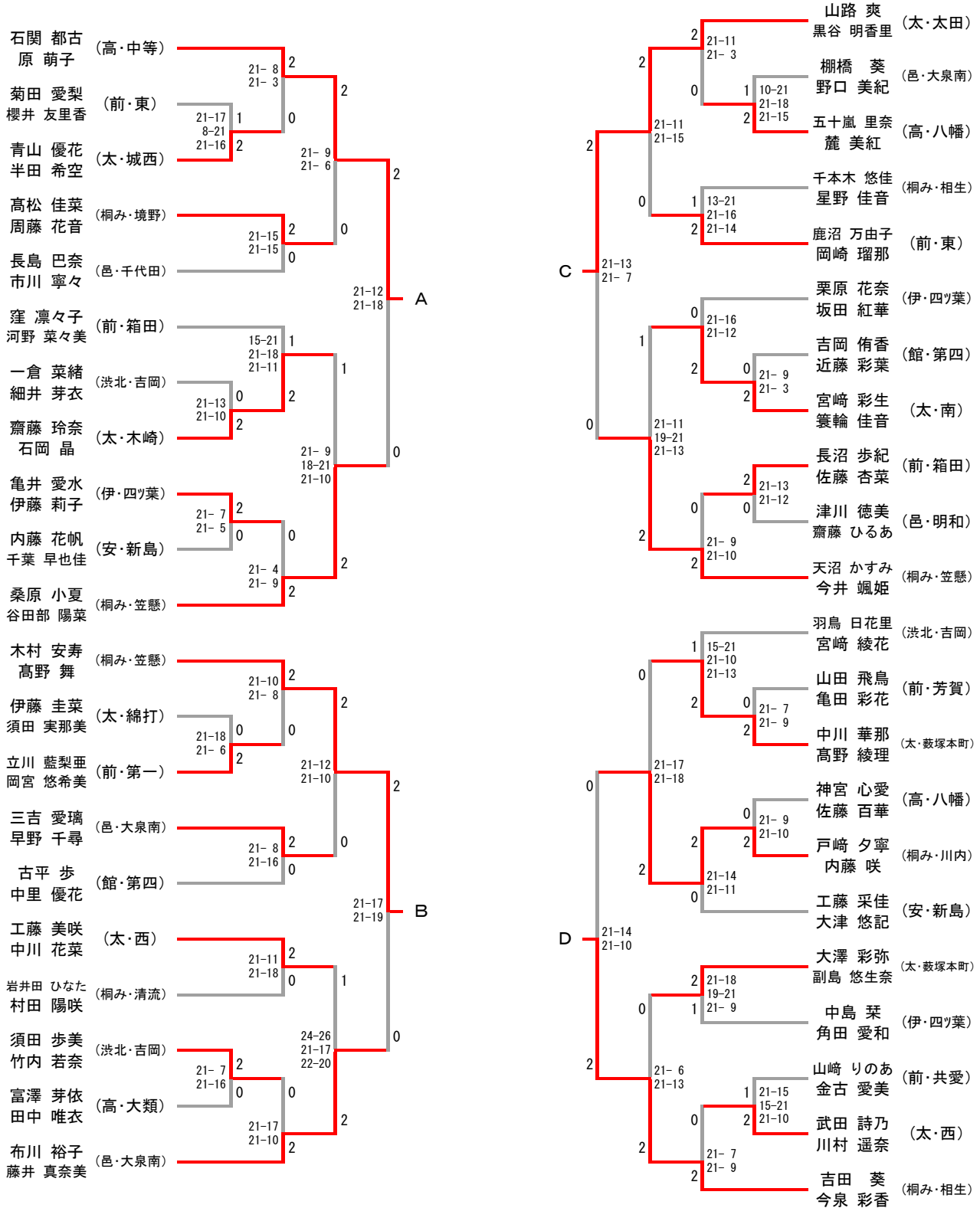


平成30年度 第53回群馬県中学校総合体育大会 第40回バドミントン大会

平成30年7月28日、29日、30日

会場 伊勢崎市民体育館・前橋宮城体育館

女子ダブルス (GD)



男子シングルス順位決定リーグ

男子シングルス	小林	石原	金子	石岡	勝-敗	順位
小林 遥輝 (太・太田)	/	○ 21-6 21-12	○ 21-13 21-16	○ 21-10 21-6	M 3-0 G 6-0 P 126-63	1
石原 慶士 (太・太田)	× 6-21 12-21	/	× 16-21 12-21	× 16-21 20-22	M 0-3 G 0-6 P 82-127	4
金子 美輝 (太・太田)	× 13-21 16-21	○ 21-16 21-12	/	○ 21-13 21-17	M 2-1 G 4-2 P 113-100	2
石岡 匠 (太・木崎)	× 10-21 6-21	○ 21-16 22-20	× 13-21 17-21	/	M 1-2 G 2-4 P 89-120	3

女子シングルス順位決定リーグ

女子シングルス	朝倉	近藤	金子	大村	勝-敗	順位
朝倉 ひより (桐み・新里)	/	○ 21-10 21-7	○ 21-8 21-12	○ 21-11 21-15	M 3-0 G 6-0 P 126-63	1
近藤 ななみ (前・芳賀)	× 10-21 7-21	/	× 21-18 17-21 16-21	○ 21-8 15-21 21-19	M 1-2 G 3-5 P 128-150	3
金子 由奈 (桐み・桜木)	× 8-21 12-21	○ 18-21 21-17 21-16	/	× 22-24 15-21	M 1-2 G 2-5 P 117-141	4
大村 悠花 (高・中等)	× 11-21 15-21	× 8-21 21-15 19-21	○ 24-22 21-15	/	M 1-2 G 3-4 P 119-136	2

男子ダブルス順位決定リーグ

男子ダブルス	松本 杉本	長岡 北島	木村 木佐貴	成塚 小金井	勝-敗	順位
松本 悠 杉本 晴輝 (邑・大泉南)	/	○ 21-13 20-22 21-14	○ 21-9 21-10	○ 21-17 21-19	M 3-0 G 6-1 P 146-104	1
長岡 武琉 北島 大輝 (桐み・桜木)	× 13-21 22-20 14-21	/	△ X-X	× 8-21 12-21	M 0-2 G 1-4 P 69-104	3
木村 祐斗 木佐貴 瑛苒 (太・東)	× 9-21 10-21	△ X-X	/	× 10-21 15-21	M 0-2 G 0-4 P 44-84	3
成塚 智耶 小金井 一輝 (桐み・笠懸)	× 17-21 19-21	○ 21-8 21-12	○ 21-10 21-15	/	M 2-1 G 4-2 P 120-87	2

女子ダブルス順位決定リーグ

女子ダブルス	石関 原	木村 高野	山路 黒谷	吉田 今泉	勝-敗	順位
石関 都古 原 萌子 (高・中等)	/	○ 21-13 21-13	× 22-20 15-21 19-21	○ 21-14 21-12	M 2-1 G 5-2 P 140-114	2
木村 安寿 高野 舞 (桐み・笠懸)	× 13-21 13-21	/	× 11-21 8-21	× 13-21 14-21	M 0-3 G 0-6 P 72-126	4
山路 爽 黒谷 明香里 (太・太田)	○ 20-22 21-15 21-19	○ 21-11 21-8	/	○ 21-8 21-17	M 3-0 G 6-1 P 146-100	1
吉田 葵 今泉 彩香 (桐み・相生)	× 14-21 12-21	○ 21-13 21-14	× 8-21 17-21	/	M 1-2 G 2-4 P 93-111	3

第53回群馬県中学校総合体育大会 第40回 バドミントン大会 試合結果

男子団体

女子団体

学 校 名	順 位	学 校 名
※ 太田市立太田中学校 (初優勝)	1	※ 太田市立太田中学校 (2年連続2回目)
※ 大泉町立南中学校	2	※ 前橋市立芳賀中学校
みどり市立笠懸中学校	3	群馬県立中央中等教育学校
桐生市立桜木中学校	3	太田市立尾島中学校

男子個人戦シングルス(BS)

女子個人戦シングルス(GS)

学 校 名	氏 名	順 位	学 校 名	氏 名
※ 太田太田中	小林 遥輝	1	※ 桐生新里中	朝倉 ひより
※ 太田太田中	金子 美輝	2	※ 中央中等	大村 悠花
太田木崎中	石岡 匠	3	前橋芳賀中	近藤 ななみ
太田太田中	石原 慶士	3	桐生桜木中	金子 由奈

男子個人戦ダブルス(BD)

女子個人戦ダブルス(GD)

学 校 名	氏 名	順 位	学 校 名	氏 名
※ 大泉南中	松本 悠 杉本 晴輝	1	※ 太田太田中	山路 爽 黒谷 明香里
※ みどり笠懸中	成塚 智耶 小金井 一輝	2	※ 中央中等	石関 都古 原 萌子
桐生桜木中	長岡 武琉 北島 大輝	3	桐生相生中	吉田 葵 今泉 彩香
太田東中	木村 祐斗 木佐貫 瑛冴	3	みどり笠懸中	木村 安寿 高野 舞

※印は関東大会出場チーム・選手・ペア